

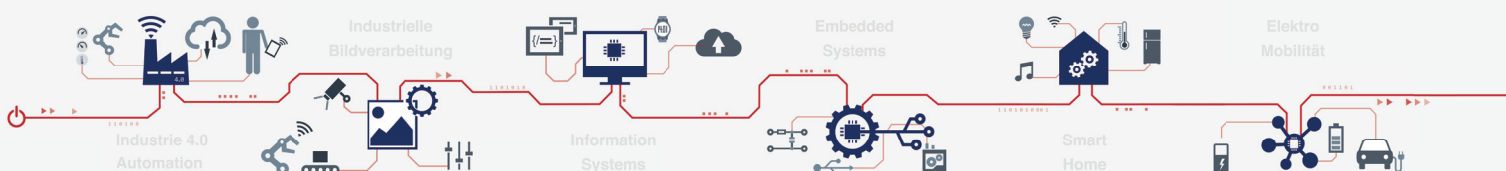
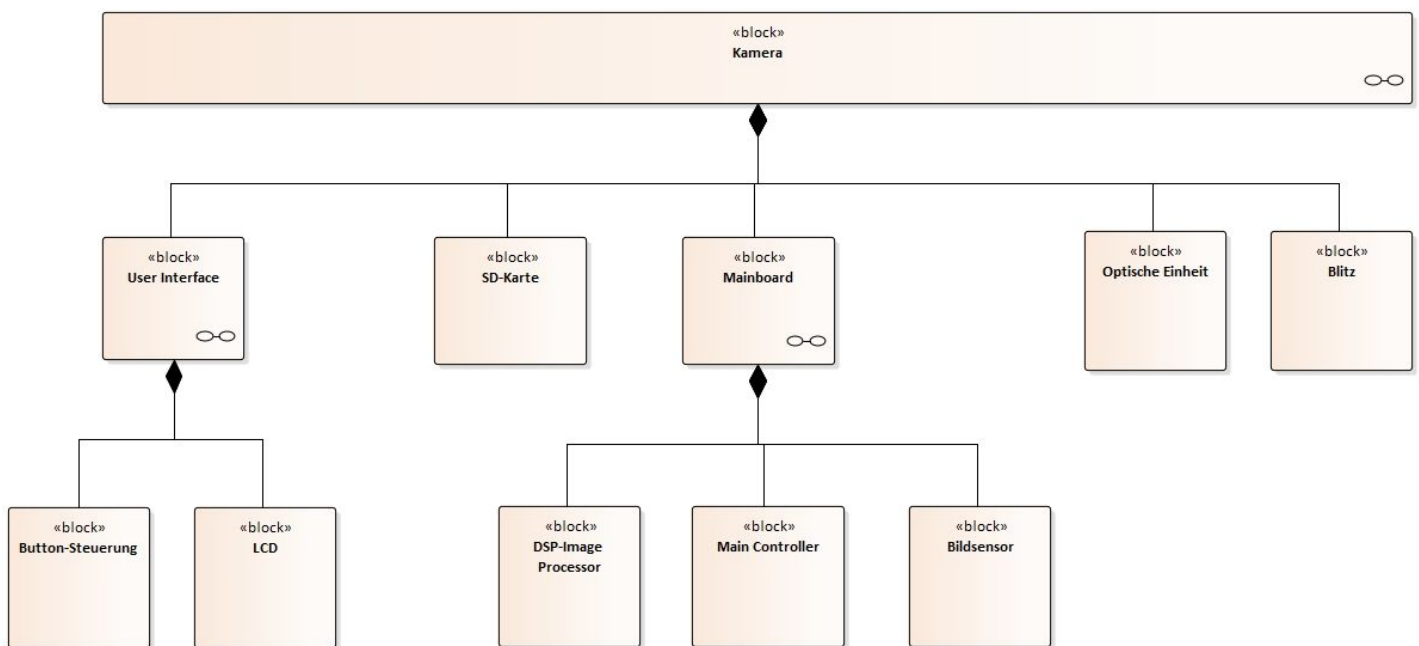
## Durchblick von Anfang an Projektmanagement auf einer neuen Ebene

### Liebe Interessentin, lieber Interessent!

Wer neue Produkte plant oder Projekte durchführt, kennt das Problem: Seitenlange Beschreibungen sollen Auskunft über die Funktionen und Eigenschaften geben. Für kleine Details werden viele Zeilen Text geschrieben. Eine übersichtliche Darstellung ist dann in einem Textdokument nicht mehr möglich. Gesuchte Informationen sind schwer wiederzufinden. Außerdem werden im Prozess oft wichtige Fakten vergessen oder Probleme nicht bedacht.

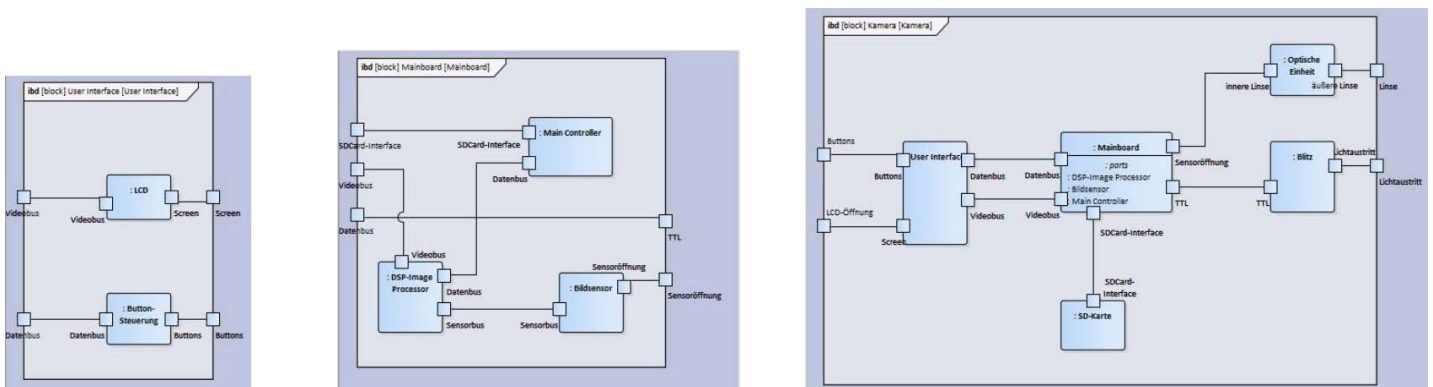
Eine zum Text komplementäre und effektive Form der Produktbeschreibung bietet die Systemmodellierung beispielsweise mittels SysML. Sie unterstützt ein strukturiertes Projektmanagement und ist Teil des aiXtrusion-Portfolios.

**Enge Zusammenarbeit von Beginn an** Bereits zu Beginn einer Produktentwicklung bietet aiXtrusion die Möglichkeit in Kunden-Workshops relevante Merkmale und Eigenschaften des neuen Produkts zu definieren. Mithilfe von Modellierungswerkzeugen wie dem „Enterprise architect“ werden Ideen und Abhängigkeiten in Form verschiedener Diagrammtypen visualisiert. Ziel ist es die erhobenen Anforderungen und Abhängigkeiten möglichst abstrakt in Modelle zu überführen.



## Durchblick von Anfang an Projektmanagement auf einer neuen Ebene

In einem solchen SysML-Modell werden die verschiedenen Produkt-Eigenschaften als Blockdefinitionsdiagramm angelegt und mit spezifischen Funktionen versehen. Verbindungen zwischen den Objekten zeigen Interaktionen und Abhängigkeiten an. Aber auch externe Anforderungen können im Programm abgebildet oder simuliert werden, genauso wie Interaktionsszenarien und Anwenderfälle.

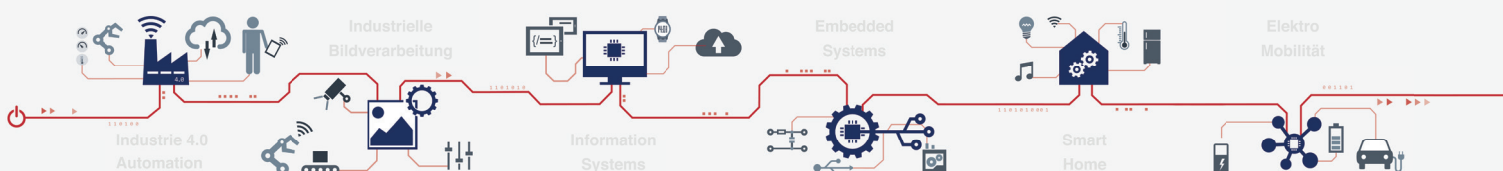


Blockdiagramme am Beispiel einer Kamera (denkbar für eine Digitalkamera oder Smartphone)

SysML bildet das Projekt als Paketstruktur mit mehreren Ebenen ab. Ein Klick auf die einzelnen Komponenten öffnet eine neue Ebene, in der detailliertere Beschreibungen oder wichtige Informationen hinterlegt werden können. Sequenzdiagramme zeigen auf, wo zwischen zwei Blöcken kommuniziert wird. Programmablaufpläne geben eine genaue Anleitung, an welchen Stellen Logik vorhanden sein muss, damit das Produkt funktional ist.

### Vorhandene Strukturen nutzen

Viele Produkte enthalten Basisfunktionen und werden in der Projektentwicklung durch neue Eigenschaften ergänzt. So können Produktfamilien mit Hilfe von SysML effektiv, effizient und übersichtlich dargestellt und konzipiert werden. Mobiltelefone zum Beispiel besitzen heute Funktionen, die weit über das eigentliche Telefonieren hinausgehen. Die Multifunktionalität nimmt durch Funktionsintegration immer weiter zu. In solchen Fällen kann man auf bestehende Modellierungen des Produktes zurückgreifen und diese um weitere Varianten erweitern.



## Durchblick von Anfang an Projektmanagement auf einer neuen Ebene

Die Vorteile der Systemmodellierung liegen auf der Hand: Schon zu Beginn der Produktentwicklung muss alles sehr konkret beschrieben werden, um konsistente Modelle zu erhalten. Alle Beteiligten werden dazu angehalten, logisch, strukturiert und detailliert zu arbeiten. Es entsteht ein Modell, welches verständlich und aus verschiedenen Perspektiven alle relevanten Informationen für die weitere Entwicklung bereithält.

Komplementär zur funktionsbasierten Sicht kann, konsistent zu den entsprechenden Strukturen, die Software unter Verwendung der UML modelliert werden. Das Produkt erhält damit sein dynamisches und anpassbares Verhalten. Abhängigkeiten werden explizit modelliert und gehen nicht verloren. Aus den verwendeten Modellierungswerkzeugen, wie beispielsweise dem „Enterprise architect“, lassen sich bei Bedarf Berichte in Text- oder Bildform erzeugen. Außerdem können Funktionen und Logik neuer Produkte oder Features bei entsprechender Modellierungstiefe und Modellkonsistenz im Programm überprüft werden.

### Ihre Idee ist bei uns in besten Händen

Sie haben eine Idee? Sprechen Sie uns an. Gemeinsam bringen wir Ihre Ideen auf eine neue Ebene und lassen sie konkret werden. Bei uns ist die Entwicklung Ihres Produktes in guten Händen – von den ersten Schritten bis zur Serienreife.

